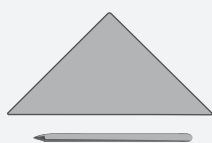


Coupelle pour cresson ou biscuits



OUTILLAGE CONSEILLÉ :



crayon & règle



scie à denture fine

papier
abrasifcolle à bois /
universellescie à
chantourner

ciseaux

ruban
adhésifforêt
Ø 4 mm

NOM :

CLASSE :

LISTE DES PIÈCES :

DIMENSIONS :

PIÈCES :

1 latte en bois

OK✓

280 x 150 x 18 mm

A

1 latte en bois

490 x 20 x 5 mm

B, C

1 contreplaqué

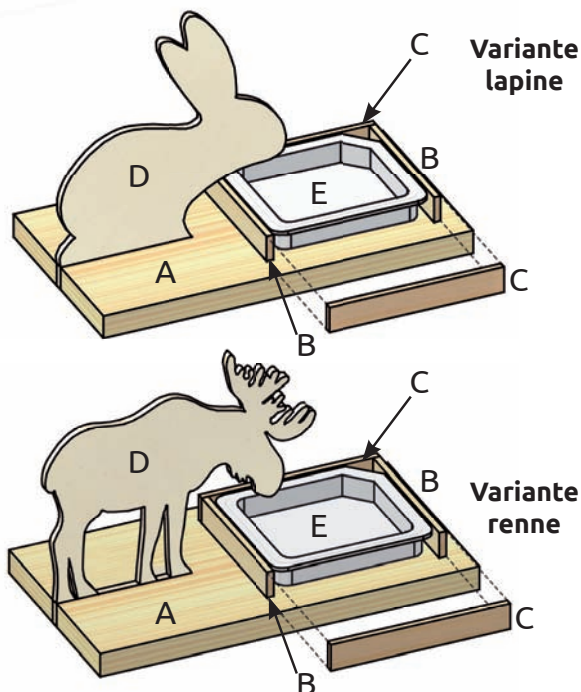
200 x 200 x 6 mm

D

1 coupelle en plastique

E

1 Vue d'ensemble :

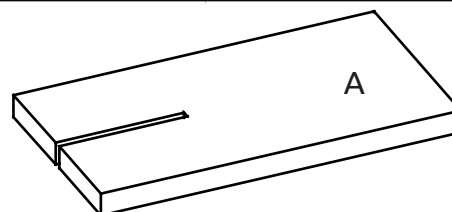
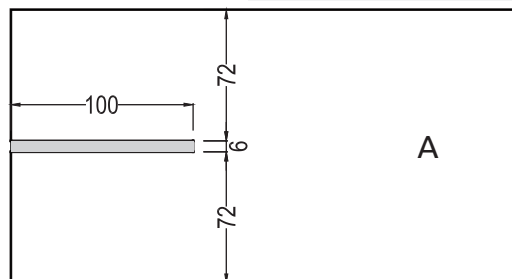
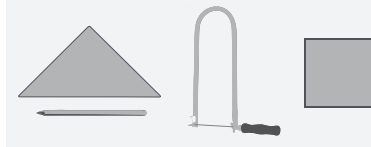


Ce projet comprend **2 possibilités de réalisation**.

Jette un coup d'œil, et choisis la variante qui te plaît ou réalise une variante avec ton motif personnel.



2 Pièce (A) :



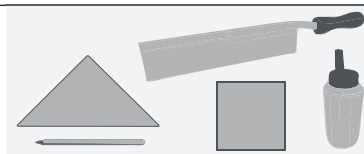
Reporte les mesures pour l'**encoche** sur la pièce (A). Avec la scie à chantourner, découpe cette encoche.

Travaille tous les bords et surfaces de la pièce (A) avec le papier abrasif.

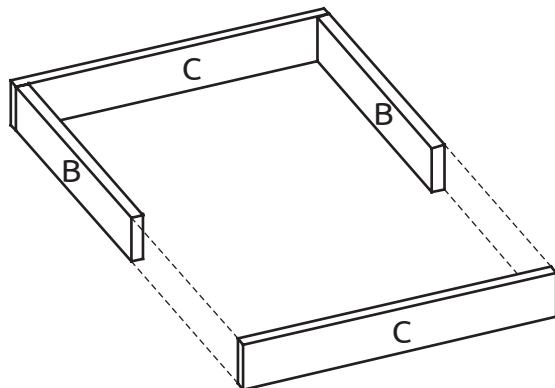
Astuce : tu peux également utiliser une lime pour réaliser l'encoche.



3 Les pièces (B, C) :



C C B B



Reporte les **mesures** des pièces (B, C) sur la latte en bois.

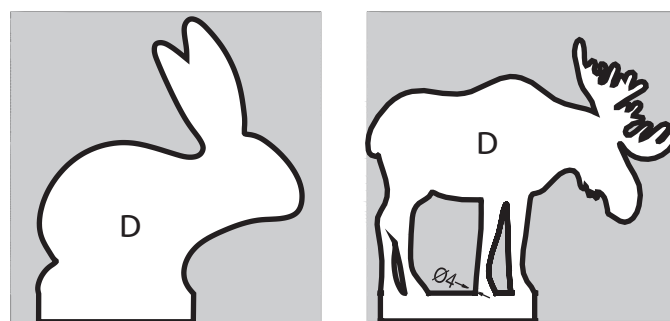
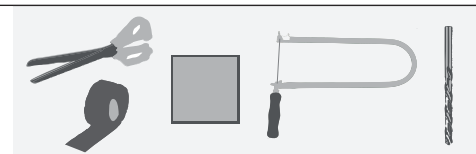
Avec la **scie à denture fine** découpe les pièces.

Travaille tous les bords et surfaces avec le **papier abrasif**.

Colle ensemble les pièces (B, C) selon le schéma.



4 Pièce (D) :



Avec les ciseaux, découpe grossièrement les **gabarits** pour la pièce (D) et fixe-le avec du ruban adhésif sur le contreplaqué.

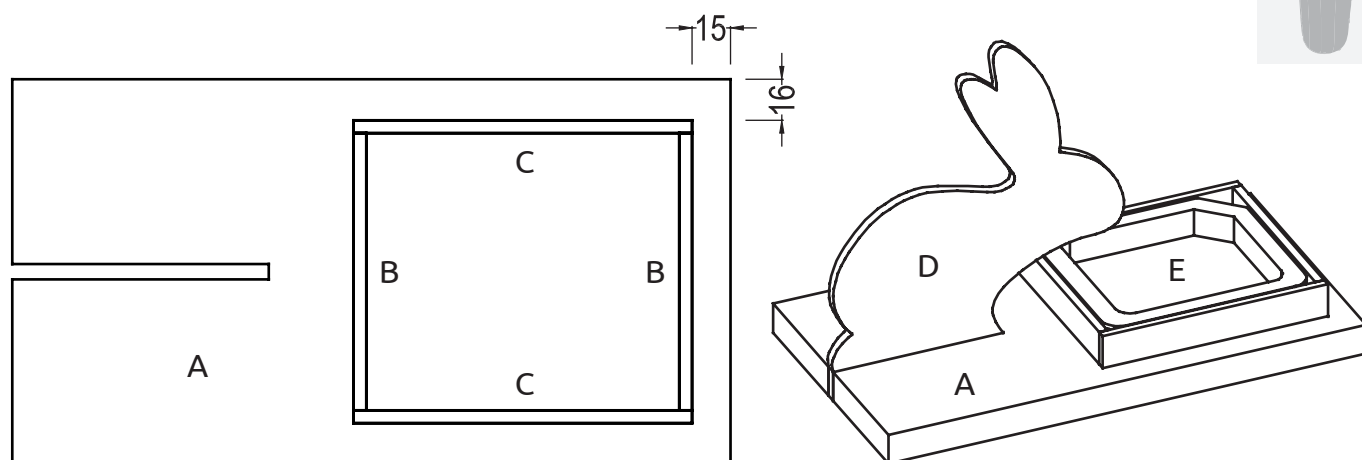
Pour la **variante renne** perce les trous \varnothing 4 mm afin de pouvoir enfiler la lame de scie.

Découpe la pièce (D) avec la **scie à chantourner**.

Travaille tous les bords et surfaces avec le papier abrasif.



5 Assemblage et finition :



Colle les pièces (B, C) sur la pièce (A), selon le schéma.

Insère la pièce (D) dans l'encoche de la pièce (A). Si nécessaire, tu peux également coller cette pièce (D).

Dépose la **coupelle en plastique** (E) dans le cadre (B, C).

Remplis cette coupelle avec des biscuits, des sucreries ou encore en y semant du cresson.

BON AMUSEMENT ET BONNE RÉUSSITE !

OK✓



